



Сетчатые фильтры с автоматической промывкой с электроприводом

5

..... AF 200E

..... AF 900

..... AF 9800

..... AF 7500/700

Серия AF-200E

Сетчатые фильтры с автоматической промывкой с электроприводом

Стандартные характеристики

- Минимальное рабочее давление 1 Бар.
- Максимальное рабочее давление 10 Бар.
- Потери давления на чистом фильтре 0,1 Бар.
- Максимальная температура воды 65°C.
- Диапазон фильтрации 10 - 3000 мкм.
- Рабочее напряжение 380В, мощность мотора 200Вт.
- Корпус изготовлен из углеродистой стали. Корпуса имеют защитное эпоксидное покрытие, нанесенное электростатическим методом и прошедшее термическую обработку.
- Соединения резьбовые или фланцевые.

Промышленность, городское и сельское хозяйство

Сетчатые фильтры с автоматической промывкой с гидравлическим приводом AF-200E фирмы Yamit E.L.I. используются для решения разнообразных задач в промышленности, городском водоснабжении и сельском хозяйстве.

- Сталелитейная промышленность
- Нефтяная промышленность
- Химическая промышленность
- Электронная промышленность
- Энергетика
- Правительственные и национальные проекты
- Муниципалитеты
- Курорты и гостиничные комплексы
- Выставочные комплексы
- Туристическая индустрия
- Пищевая промышленность
- Производство зерна и кормов
- Растениеводство и цветоводство

Дополнительные возможности

- Рабочее давление до 16 Бар;
- Рабочая температура до 95°C;
- Система предотвращения размораживания;
- Питание 220В, 24В и от солнечной энергии;
- Корпус из нержавеющей стали или из титана;
- Управление электронное, таймер, пневматическое, либо любое другое по требованию заказчика.

Комплексные решения в области фильтрации и очистки воды

Yamit E.L.I. проектирует, производит и внедряет системы:

- Фильтрация и очистка воды в промышленности, оборотные системы водоснабжения
- Производство питьевой воды для городов, поселков, частного сектора
- Очистка промышленных сточных вод
- Компактные очистные сооружения для сточных вод в городском хозяйстве и частном секторе
- Фильтрация для капельного орошения открытых площадей и теплиц
- Помимо этого, широкий опыт проектирования и применения наших систем в различных областях позволяет нам предлагать комплексное руководство проектами, проводить обучение персонала заказчика, передавая ему знания и опыт.



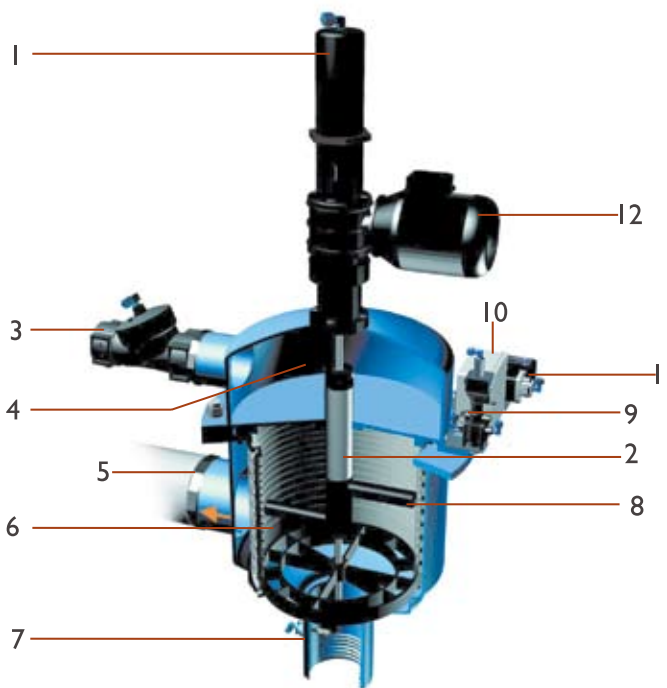
Серия AF-200E

Сетчатые фильтры с автоматической промывкой с электроприводом

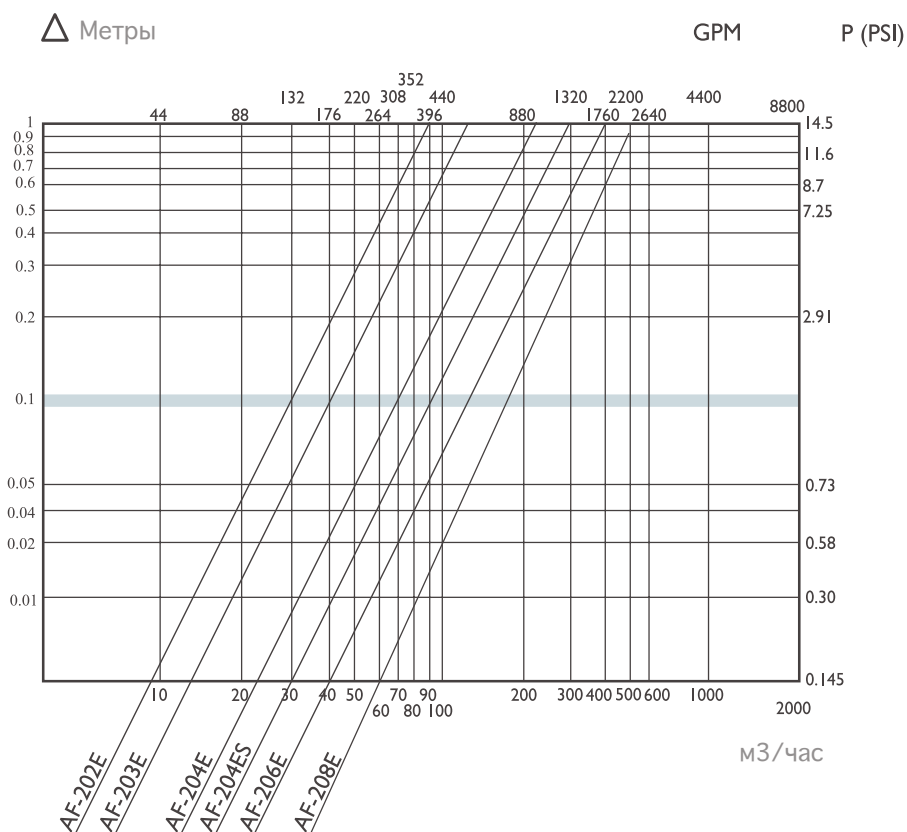
серии AF-200E

Обозначения:

- 1 Гидравлический привод
- 2 Коллектор грязесборника
- 3 Гидравлический промывной кран
- 4 Промывная камера
- 5 Выход чистой воды
- 6 Фильтрующий экран
- 7 Вход воды
- 8 Сопло очистки
- 9 Соленоидный кран
- 10 Соединительная коробка
- 11 Датчик разности давления
- 12 Электромотор



Потери давления на фильтре при степени фильтрации 120 мкм



Серия AF-200E

Сетчатые фильтры с автоматической промывкой с электроприводом

Серия AF-200E

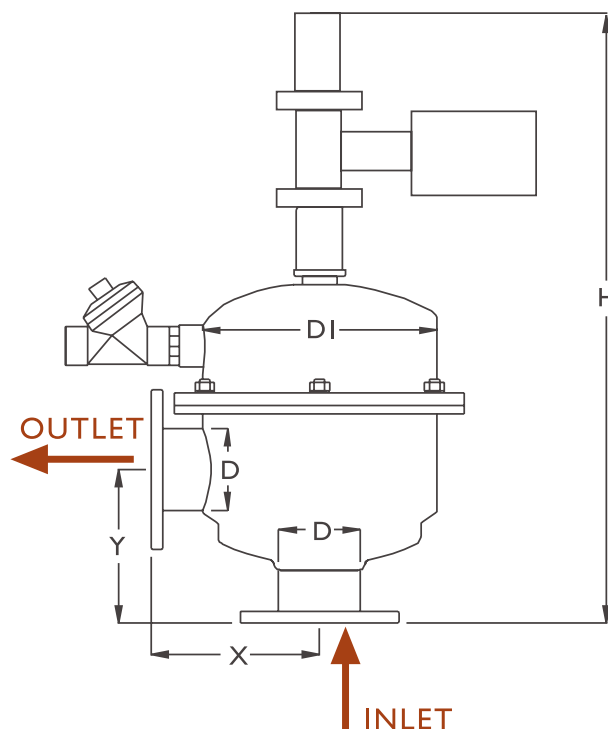
Номер модели	Соед. размер $\varnothing D$, дюймы	Площадь сетки, см^2	Макс. расход, $\text{м}^3/\text{ч}$ *	Расход на промыв, $\text{м}^3/\text{ч}$ **	$\varnothing D1$, дюйм	X, мм	Y, мм	H, мм	Вес, кг
AF-202E	2	1100	30	6	10	180	175	750	42
AF-202ES	2	1630	30	6	10	180	175	850	44
AF-203E	3	1100	40	6	10	195	190	760	43
AF-203ES	3	1630	50	6	10	195	190	870	45
AF-204E	4	1630	80	6	10	220	210	880	58
AF-204ES	4	3100	90	12	10	220	315	1150	80
AF-206E	6	4500	130	12	10	220	400	1380	94
AF-208E	8	5780	200	12	16	305	450	1445	169

S = Фильтр с большой площадью фильтрации.

* Данные по расходу приведены для воды нормального качества и степени фильтрации 120 мкм.

** Данные по расходу на промыв приведены для минимального рабочего давления 1.5 Бар

Производительность фильтра зависит от качества воды и степени фильтрации



Стандартные характеристики

- Минимальное рабочее давление 1 Бар.
- Максимальное рабочее давление 10 Бар.
- Потери давления на чистом фильтре 0,1 Бар.
- Максимальная температура воды 65°C.
- Диапазон фильтрации 10 - 3000 мкм.
- Рабочее напряжение 380В, мощность мотора 200Вт.
- Корпус изготовлен из углеродистой стали. Корпуса имеют защитное эпоксидное покрытие, нанесенное электростатическим методом и прошедшее термическую обработку.
- Шкаф управления, включающий контроллер PLC.

Промышленность, городское и сельское хозяйство

Сетчатые фильтры с автоматической промывкой с гидравлическим приводом **AF-900E** фирмы **Yamit E.L.I.** используются для решения разнообразных задач в промышленности, городском водоснабжении и сельском хозяйстве.

- Сталелитейная промышленность
- Нефтяная промышленность
- Химическая промышленность
- Электронная промышленность
- Энергетика
- Правительственные и национальные проекты
- Муниципалитеты
- Курорты и гостиничные комплексы
- Выставочные комплексы
- Туристическая индустрия
- Пищевая промышленность
- Производство зерна и кормов
- Растениеводство и цветоводство

Дополнительные возможности

- Рабочее давление до 16, 25, 40 Бар;
- Рабочая температура до 95°C;
- Система предотвращения размораживания;
- Питание 220В, 24В и от солнечной энергии;
- Корпус из нержавеющей стали или из титана;
- Управление электронное, таймер, пневматическое, либо любое другое по требованию заказчика.

Комплексные решения в области фильтрации и очистке воды

Yamit E.L.I. проектирует, производит и внедряет системы:

- Фильтрация и очистка воды в промышленности, оборотные системы водоснабжения
- Производство питьевой воды для городов, поселков, частного сектора
- Очистка промышленных сточных вод
- Компактные очистные сооружения для сточных вод в городском хозяйстве и частном секторе
- Фильтрация для капельного орошения открытых площадей и теплиц
- Помимо этого, широкий опыт проектирования и применения наших систем в различных областях позволяет нам предлагать комплексное руководство проектами, проводить обучение персонала заказчика, передавая ему знания и опыт.

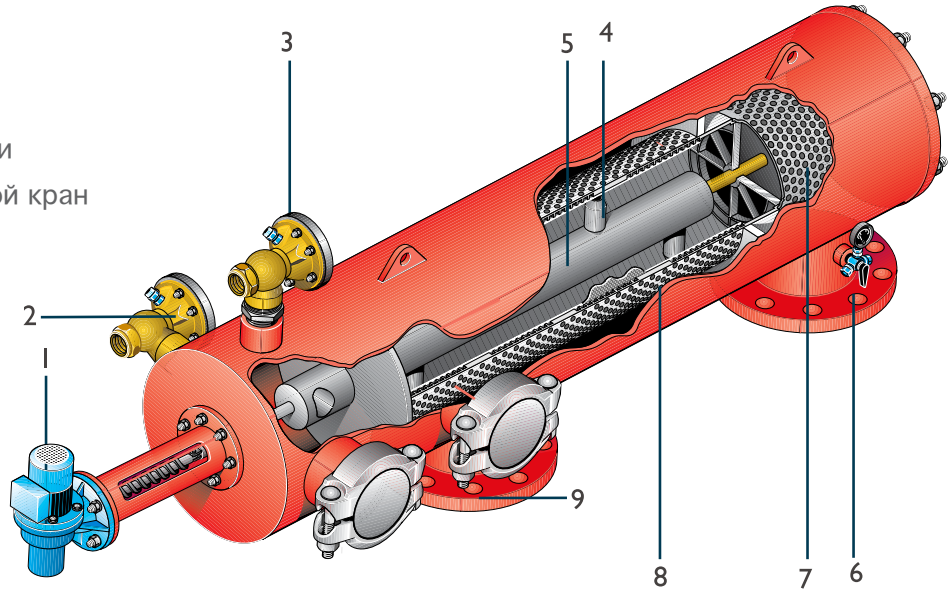


Серия AF-900E

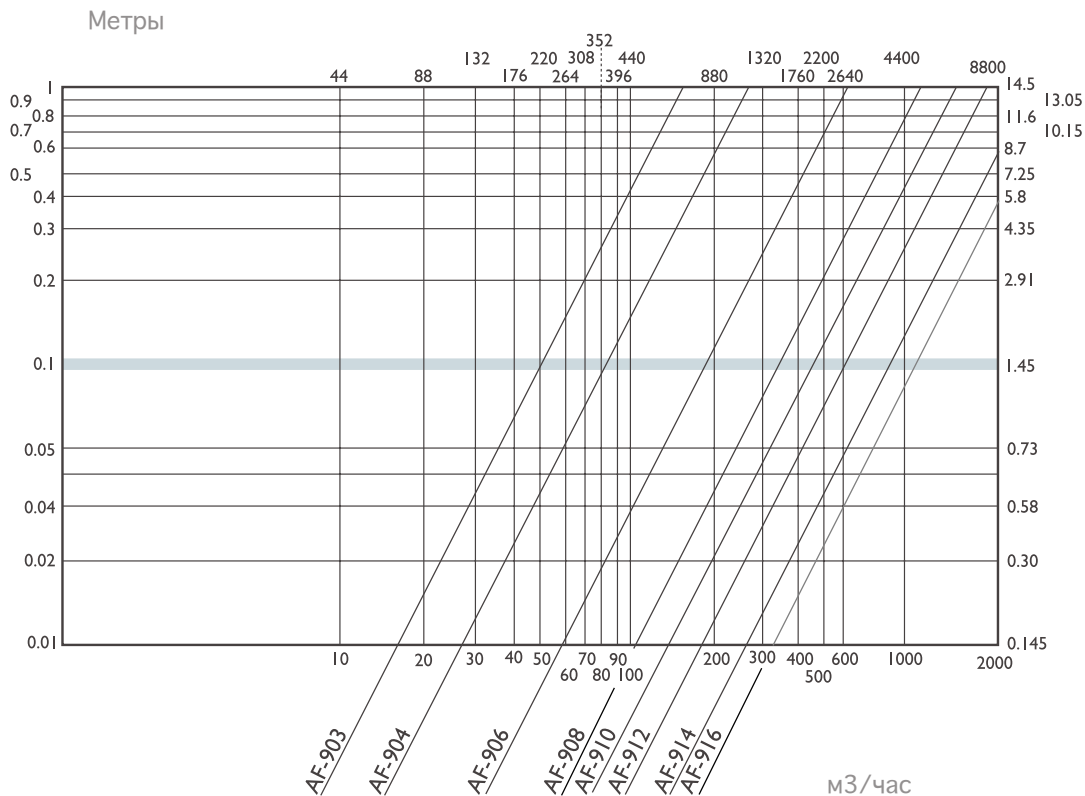
Сетчатые фильтры с автоматической промывкой с электроприводом

Обозначения:

- 1 Электромотор
- 2 Кран экстренной промывки
- 3 Гидравлический промывной кран
- 4 Сопло очистки
- 5 Коллектор грязесборника
- 6 Вход воды
- 7 Сетка грубой очистки
- 8 Экран тонкой очистки
- 9 Выход чистой воды



Потери давления на фильтре при степени фильтрации 120 мкм



Серия AF-900E

Сетчатые фильтры с автоматической промывкой с электроприводом

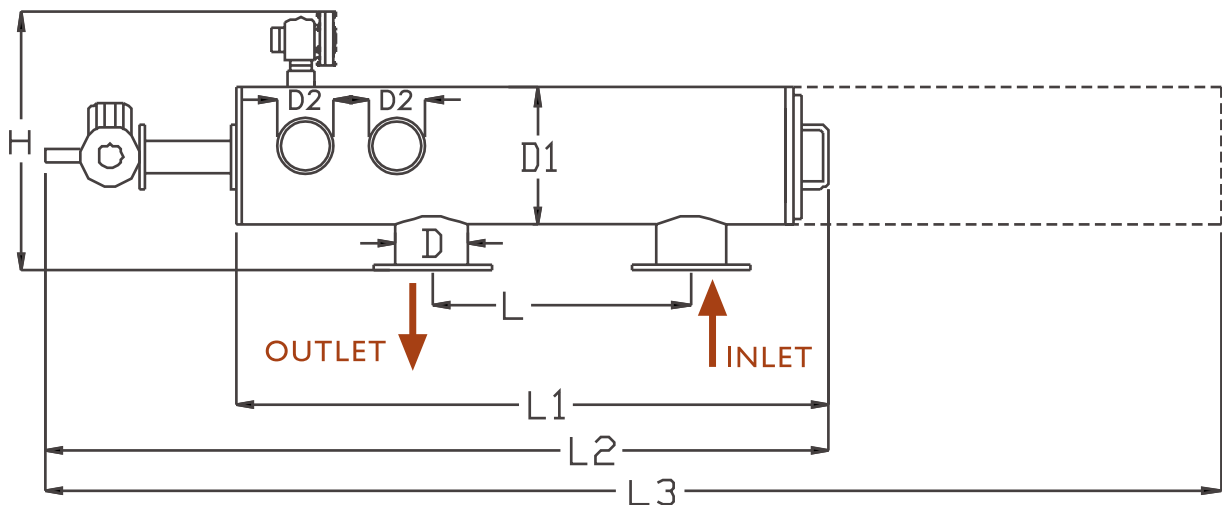
Номер модели	Соед. размер $\varnothing D$, дюймы	Площадь сетки, см ²	Макс. Расход, м ³ /ч *	Расход на промыв, м ³ /ч **	$\varnothing D1$, дюйм	$\varnothing D2$, дюйм	L, мм	L1, мм	L2, мм	L3, мм	H, мм	Вес, кг
AF-903PR	3	3220	50	10	10	4	450	1140	1960	2300	630	190
AF-904PR	4	4500	80	10	10	4	600	1330	2150	2650	630	210
AF-906PR	6	6330	180	10	16	4	750	1540	2360	3420	760	350
AF-908PR	8	7030	350	10	18	4	750	1540	2360	3420	810	390
AF-910PR	10	8970	450	10	18	4	900	1800	2620	3940	810	490
AF-912PR	12	10920	600	10	18	4	1100	2170	2990	4680	810	540
AF-914PR	14	11760	850	10	24	4	900	1800	2620	3940	960	570
AF-916PR	16	14310	1100	10	24	4	1100	2170	2990	4680	960	680

PR - параллельный.

* Данные по расходу приведены для воды нормального качества и степени фильтрации 120 мкм.

** Данные по расходу на промыв приведены для минимального рабочего давления 1 Бар

Производительность фильтра зависит от качества воды и степени фильтрации



Серия AF-9800E

Сетчатые фильтры с автоматической промывкой с электроприводом

Стандартные характеристики

- Минимальное рабочее давление 1.5 Бар.
- Максимальное рабочее давление 10 Бар.
- Потери давления на чистом фильтре 0,1 Бар.
- Максимальная температура воды 65°C.
- Диапазон фильтрации 10 - 3000 мкм.
- Рабочее напряжение 380В, мощность мотора 200Вт.
- Корпус изготовлен из углеродистой стали. Корпуса имеют защитное эпоксидное покрытие, нанесенное электростатическим методом и прошедшее термическую обработку.
- Шкаф управления, включающий контроллер PLC.

Промышленность, городское и сельское хозяйство

Сетчатые фильтры с автоматической промывкой с гидравлическим приводом AF-9800E фирмы Yamit E.L.I. используются для решения разнообразных задач в промышленности, городском водоснабжении и сельском хозяйстве.

- Сталелитейная промышленность
- Нефтяная промышленность
- Химическая промышленность
- Электронная промышленность
- Энергетика
- Правительственные и национальные проекты
- Муниципалитеты
- Курорты и гостиничные комплексы
- Выставочные комплексы
- Туристическая индустрия
- Пищевая промышленность
- Производство зерна и кормов
- Растениеводство и цветоводство

Дополнительные возможности

- Рабочее давление до 16, 25, 40 Бар;
- Рабочая температура до 95°C;
- Система предотвращения размораживания;
- Питание 220В, 24В и от солнечной энергии;
- Корпус из нержавеющей стали или из титана;
- Управление электронное, таймер, пневматическое, либо любое другое по требованию заказчика.

Комплексные решения в области фильтрации и очистке воды

Yamit E.L.I. проектирует, производит и внедряет системы:

- Фильтрация и очистка воды в промышленности, оборотные системы водоснабжения
- Производство питьевой воды для городов, поселков, частного сектора
- Очистка промышленных сточных вод
- Компактные очистные сооружения для сточных вод в городском хозяйстве и частном секторе
- Фильтрация для капельного орошения открытых площадей и теплиц
- Помимо этого, широкий опыт проектирования и применения наших систем в различных областях позволяет нам предлагать комплексное руководство проектами, проводить обучение персонала заказчика, передавая ему знания и опыт.

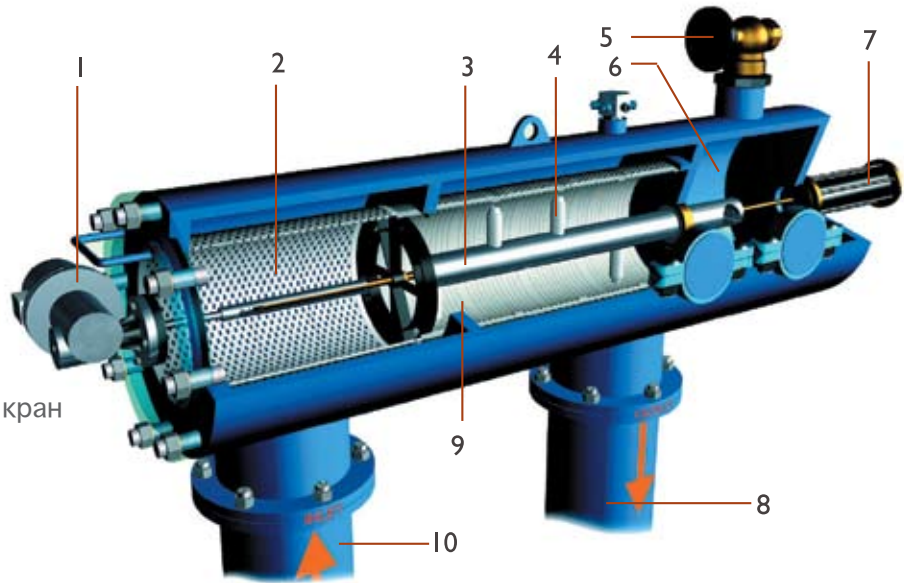


Серия AF-9800E

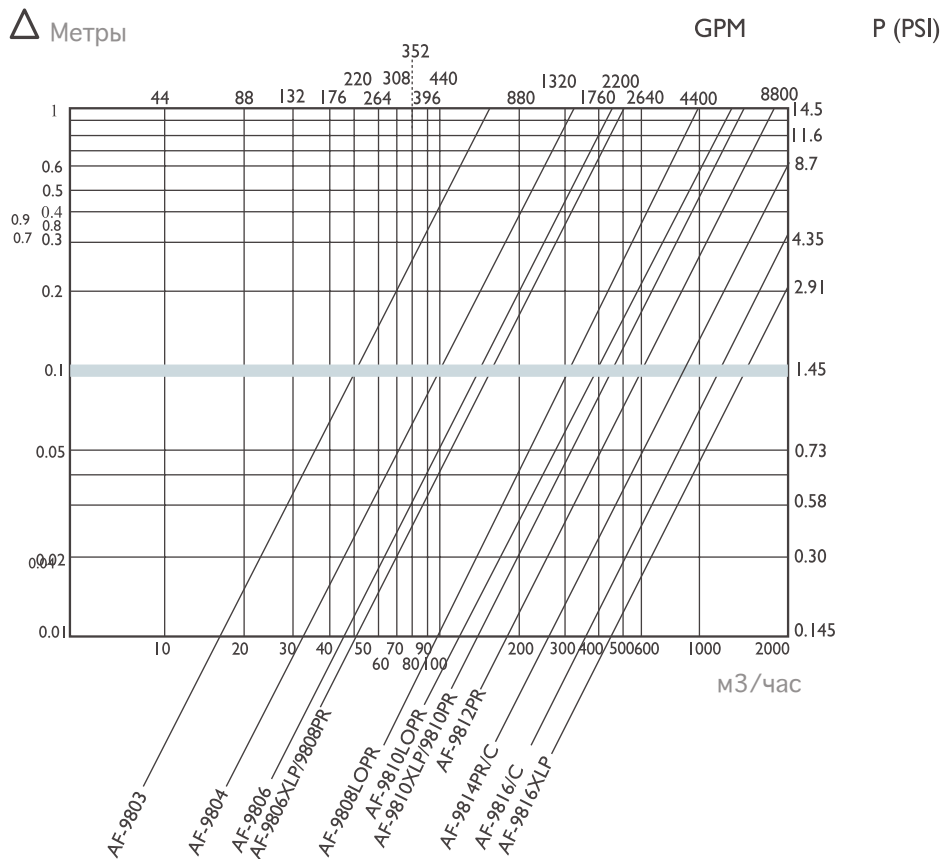
Сетчатые фильтры с автоматической промывкой с электроприводом

Обозначения:

- 1 Электромотор
- 2 Сетка грубой очистки
- 3 Коллектор грязесборника
- 4 Сопло очистки
- 5 Гидравлический промывной кран
- 6 Промывная камера
- 7 Гидравлический привод
- 8 Выход чистой воды
- 9 Экран тонкой очистки
- 10 Вход



Потери давления на фильтре при степени фильтрации 120 мкм



Серия AF-9800E

Сетчатые фильтры с автоматической промывкой с электроприводом

Технические данные

Номер модели	Соед. размер $\varnothing D$, дюймы	Площадь сетки, см ²	Макс. Расход, м ³ /ч *	Расход на промыв, м ³ /ч **	$\varnothing D1$, дюйм	$\varnothing D2$, дюйм	L, мм	L1, мм	L2, мм	L3, мм	H, мм	Вес, кг
AF-9803LOPR	3	3220	50	25	10	4	450	1215	1715	1975	580	160
AF-9804LOPR	4	5780	100	25	10	4	900	1610	2110	2730	580	190
AF-9806LOPR	6	5780	150	25	12	4	900	1680	2180	2800	640	210
AF-9806XLP	6	8410	160	25	10	4	900	2070	2570	3590	580	215
AF-9808PR	8	5780	160	25	12	4	900	1870	2370	2990	640	210
AF-9808LOPR	8	8410	300	25	12	4	900	2270	2770	3785	640	250
AF-9810PR	10	8090	350	25	16	4	1100	2060	2560	3265	720	265
AF-9810LOPR	10	8410	400	25	14	4	900	2270	2770	3785	670	290
AF9810XLP	10	11710	450	25	16	4	1100	2800	3300	5430	720	435
AF9812PR	12	11710	600	25	16	4	1100	2800	3300	5430	720	440
AF9814PR	14	12990	900	25	18	4	1270	2800	3300	5430	770	450
AF9816PR	16	12990	1100	25	18	4	1270	2800	3300	5430	770	510
AF9816XLP	16	17020	1500	25	24	4	1270	2800	3300	5430	920	700

PR - параллельное подсоединение для стандартной комплектации.

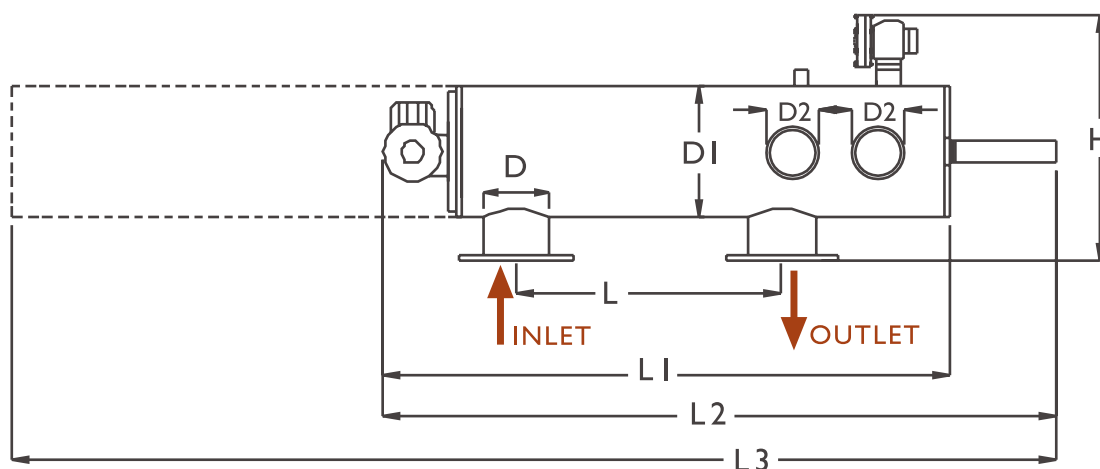
LO - длинный фильтр с увеличенной площадью фильтрации.

XLP - сверхдлинный фильтр с большой площадью фильтрации.

* Данные по расходу приведены для воды нормального качества и степени фильтрации 120 мкм.

** Данные по расходу на промыв приведены для минимального рабочего давления 1.5 Бар.

Производительность фильтра зависит от качества воды и степени фильтрации



Серия AF-7500/700

Сетчатые фильтры с автоматической промывкой с электроприводом

Стандартные характеристики

- Минимальное рабочее давление 1 Бар.
- Максимальное рабочее давление 10 Бар.
- Потери давления на чистом фильтре 0,1 Бар.
- Максимальная температура воды 65°C.
- Диапазон фильтрации 200 - 3000 мкм.
- Рабочее напряжение 380В, мощность мотора 200Вт.
- Корпус изготовлен из углеродистой стали. Корпуса имеют защитное эпоксидное покрытие, нанесенное электростатическим методом и прошедшее термическую обработку.

Промышленность, городское и сельское хозяйство

Сетчатые фильтры с автоматической промывкой с гидравлическим приводом **AF-7500/700** фирмы **Yamit E.L.I.** используются для решения разнообразных задач в промышленности, городском водоснабжении и сельском хозяйстве.

- Сталелитейная промышленность
- Нефтяная промышленность
- Химическая промышленность
- Электронная промышленность
- Энергетика
- Правительственные и национальные проекты
- Муниципалитеты
- Курорты и гостиничные комплексы
- Выставочные комплексы
- Туристическая индустрия
- Пищевая промышленность
- Производство зерна и кормов
- Растениеводство и цветоводство

Дополнительные возможности

- Рабочее давление до 16, 25, 40 Бар;
- Рабочая температура до 95°C;
- Система предотвращения размораживания;
- Питание 220В, 24В и от солнечной энергии;
- Корпус из нержавеющей стали или из титана;
- Управление электронное, таймер, пневматическое, либо любое другое по требованию заказчика.

Комплексные решения в области фильтрации и очистке воды

Yamit E.L.I. проектирует, производит и внедряет системы:

- Фильтрация и очистка воды в промышленности, оборотные системы водоснабжения
- Производство питьевой воды для городов, поселков, частного сектора
- Очистка промышленных сточных вод
- Компактные очистные сооружения для сточных вод в городском хозяйстве и частном секторе
- Фильтрация для капельного орошения открытых площадей и теплиц
- Помимо этого, широкий опыт проектирования и применения наших систем в различных областях позволяет нам предлагать комплексное руководство проектами, проводить обучение персонала заказчика, передавая ему знания и опыт.

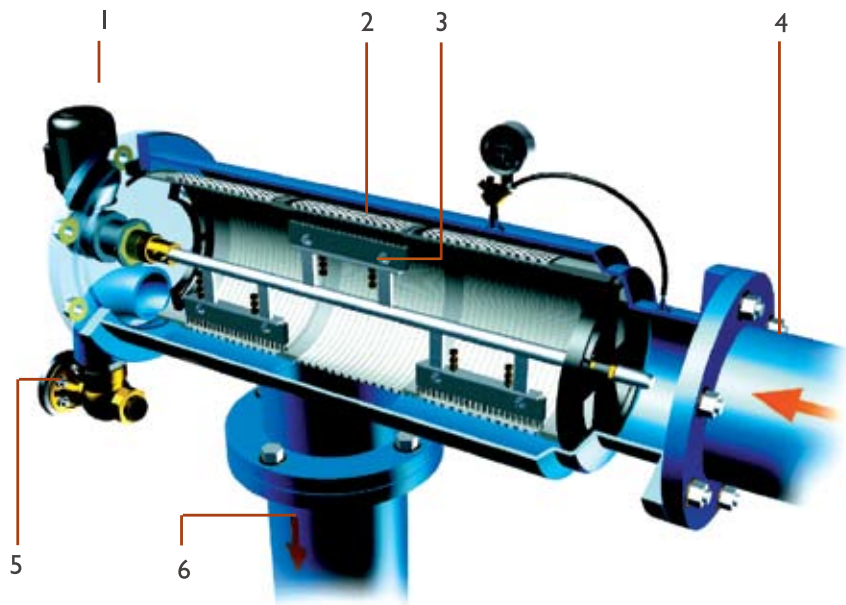


Серия AF-7500/700

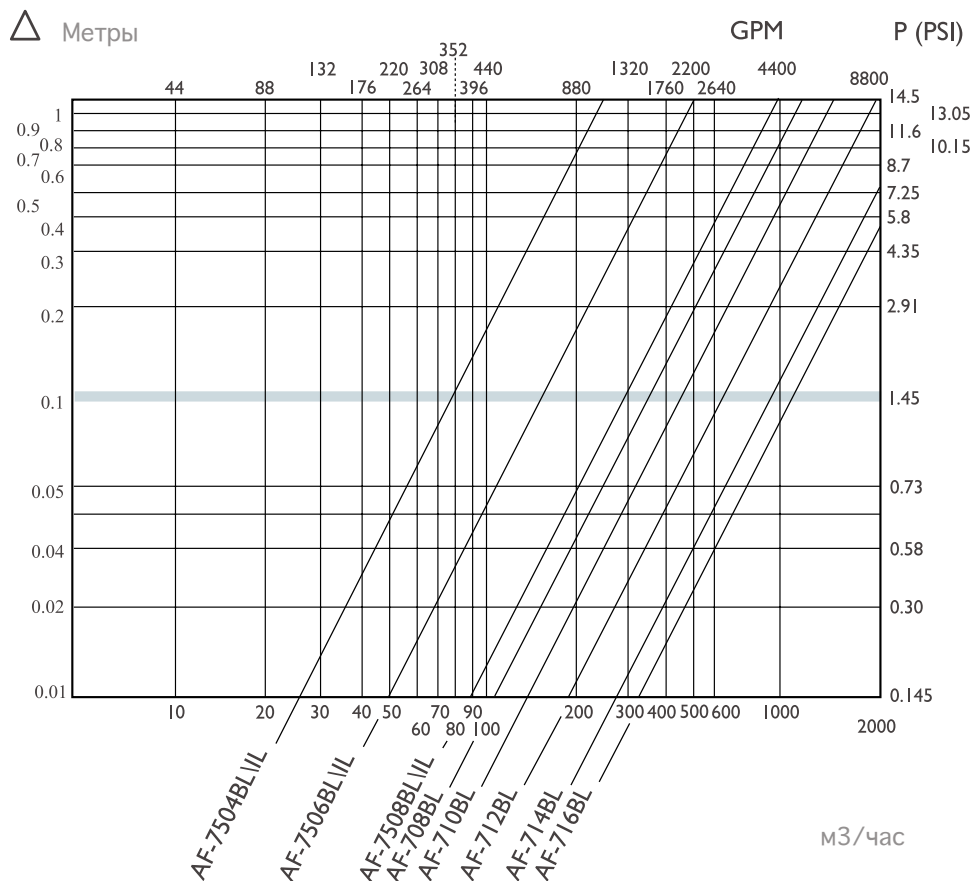
Сетчатые фильтры с автоматической промывкой с электроприводом

Обозначения:

- 1 Электромотор
- 2 Экран тонкой очистки
- 3 Щетка
- 4 Вход
- 5 Промывной кран
- 6 Выход чистой воды



Потери давления на фильтре при степени фильтрации 120 мкм



Серия AF-7500/700

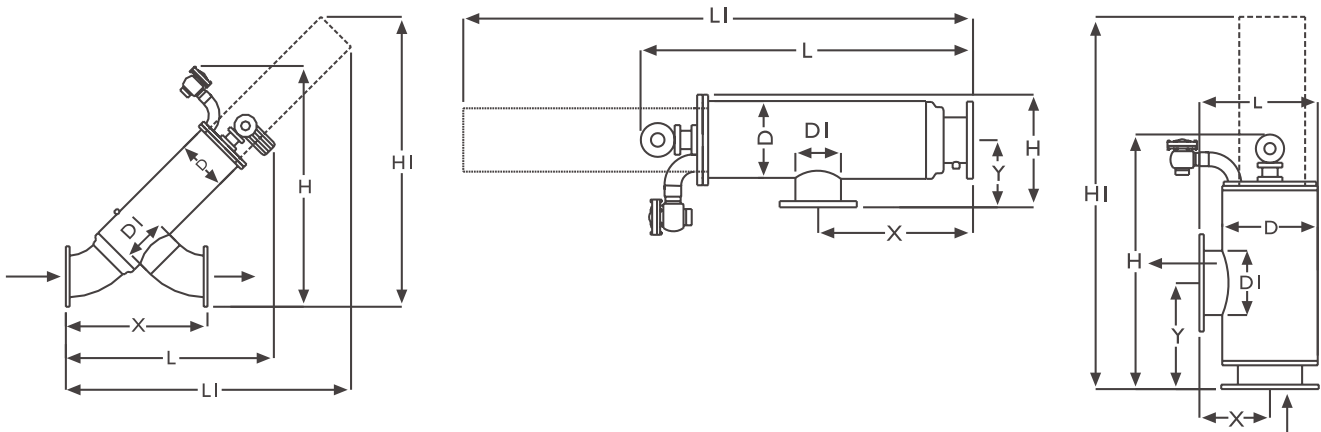
Сетчатые фильтры

Номер модели	Соед. размер $\varnothing D$, дюймы	Площадь сетки, см^2	Макс. Расход, $\text{м}^3/\text{ч}^*$	Расход на промыв, $\text{м}^3/\text{ч}^{**}$	$\varnothing D$, дюйм	X, мм	Y, мм	H, мм	H1, мм	L, мм	L1, мм	Вес, кг
AF-7504BL	4	2910	80	25	10	350	240	400	-	800	1100	72
AF-7506BL	6	4190	160	25	10	450	240	400	-	1000	1500	88
AF-7508BL	8	5470	300	25	10	550	240	400	-	1200	1900	106
AF-7504BIL	4	2910	80	25	10	550	-	900	870	740	850	72
AF-7506BIL	6	4190	160	25	10	650	-	1100	1220	930	1200	88
AF-7508BIL	8	5470	300	25	10	750	-	1280	1550	1130	1500	106
AF-708BL	8	4170	350	25	16	325	350	910	1200	530	-	180
AF-710BL	10	5880	450	25	16	325	450	1120	1650	530	-	196
AF-712BL	12	7630	650	25	16	325	550	1340	2100	530	-	212
AF-714BL	14	7630	900	25	16	325	550	1340	2100	530	-	240
AF-716BL	16	11145	1100	25	24	425	600	1340	2100	730	-	410

* Данные по расходу приведены для воды нормального качества и степени фильтрации 120 мкм.

** Данные по расходу на промыв приведены для минимального рабочего давления 1 Бар.

Производительность фильтра зависит от качества воды и степени фильтрации





Sha'ar Efraim 42835 ISRAEL Tel: +972-46220006 Fax: +972-46220042 E-Mail: yamit@yamit-f.com