



DWM-A

Счетчики воды турбинного типа



Применение

Водомеры типа "Вольтман" используются для измерения количества холодной питьевой воды, проходящей через трубопроводы.

Применяются в промышленности и в городском хозяйстве.

Характеристики

- Возможна установка счетчика в горизонтальном, вертикальном или наклонном положении
- Герметичная измерительная часть с магнитным приводом
- Низкие потери давления
- Максимальное рабочее давление 16 Ат
- Простое обслуживание измерительной части
- Счетчик может поставляться как для измерения м³, так и галлонов США. Крупные и четкие цифры в окне накопителя.
- Максимальная рабочая температура 60°C

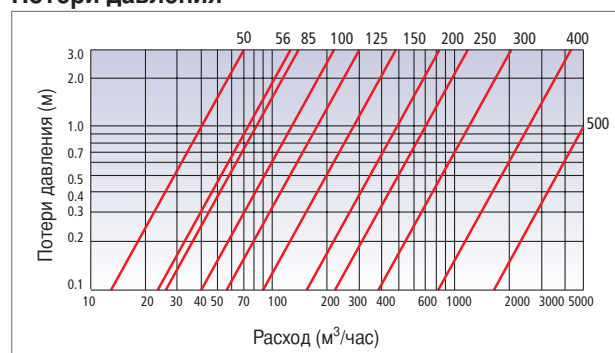
Дополнительные возможности

- Встроенная возможность для оборудования электрическим выходом
- Счетчики горячей воды размерами от 2" до 8"

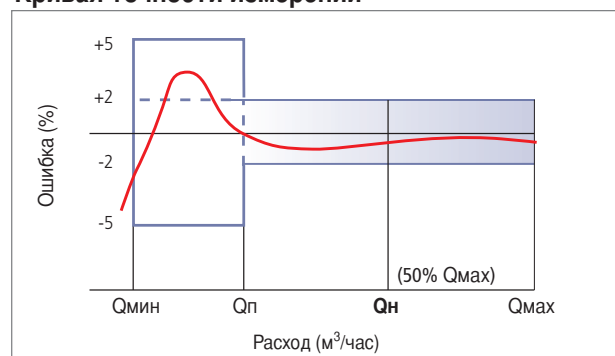
Требования к монтажу

- Перед монтажом счетчика необходимо промыть трубопровод
- При измерении сечение трубы должно быть полностью заполнено водой
- Прямой участок трубы до счетчика должен быть не менее 5-ти диаметров трубы, после счетчика не менее 3-х диаметров трубы.

Потери давления

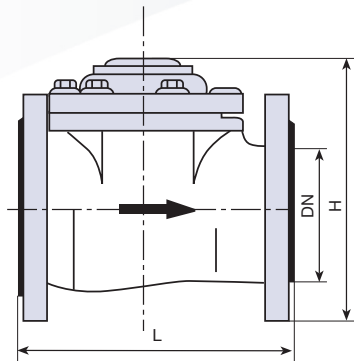


Кривая точности измерений



DWM-A

Счетчики воды турбинного типа

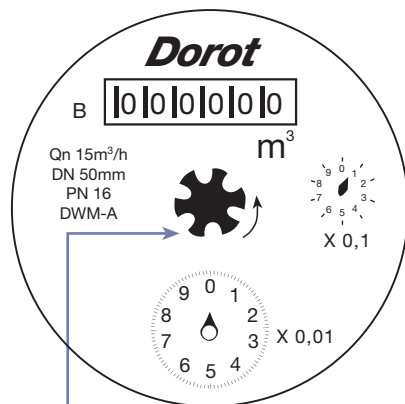


Размеры

Номинальный диаметр	дюймы	2"	2 1/2"	3"	4"	5"	6"	8"	10"	12"	16"	20"
	мм	50	65	80	100	125	150	200	250	300	400	500
L - Длина	мм	200	200	225	250	250	300	350	450	500	600	800
H - Высота	мм	256	256	276	286	286	345	373	493	516	631	739
Вес	кг	12	13	16	18	20	42	64	94	114	199	340

Характеристики

Номинальный диаметр	дюймы	2"	2 1/2"	3"	4"	5"	6"	8"	10"	12"	16"	20"
	мм	50	65	80	100	125	150	200	250	300	400	500
Номинальный расход Qн (м³/час)		15	25	40	60	100	150	250	400	600	1000	1500
Макс. расход Qмакс (м³/час)		30	50	80	120	250	300	500	800	1200	2000	3000
Переходный расход Qп (м³/час)		3	5	8	12	20	30	50	80	120	200	300
Минимальный расход Qмин (м³/час)		0.65	0.7	1.2	1.8	3	4.5	7.5	12	18	30	45
Максим. показания накопителя (м³)		999999	999999	999999	999999	999999	999999	999999	999999	999999	999999	999999
Мин. величина считывания (м³)		0.01	0.01	0.01	0.01	0.01	0.1	0.1	1	1	1	1



Датчик потока

Маленькая вращающаяся "звездочка" в центре измерительного устройства позволяет зафиксировать даже самый маленький расход через счетчик

Как заказать

Модель	Дополнительно	Диаметр	Стандарт фланцев	*Выход
DWM	AF - Стандарт (с подготовкой для электрического выхода) AE - С электрическим выходом АН - Для горячей воды AQ - Для горячей воды с электрическим выходом	2" - 20" 50мм - 500мм	ISO PN16 ANSI 125 BSTD JIS 10 ABNT PN16	V - Размер пультса (электрич.) F - Расход (оптический)

* V - Для регистрации количества электрический выход ("сухой контакт")

* F - Для регистрации расхода (оптический выход)

