



DIM-A

Счетчик воды для систем полива



Применение

Счетчик воды спроектирован для применения в системах управления поливом в сельском хозяйстве. Турбина расположена в верхней части проходного сечения, а основная его часть свободна и ничто не мешает прохождению воды.

Характеристики

- Единая измерительная часть для всех типоразмеров счетчиков
- Магнитный привод
- Низкие потери давления
- Герметичная измерительная часть
- Встроенная возможность для оборудования электрическим выходом
- Накопитель может разворачиваться на 360°, крупные и четкие цифры
- Стандарты фланцевых соединений по требованию заказчика

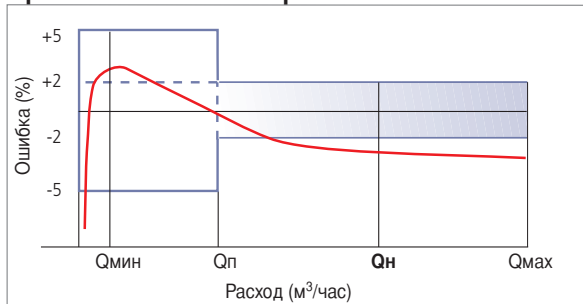
Технические данные

- Точность измерений соответствует стандарту ISO 4064 класс A
- Максимальное рабочее давление 16 Ат
- Корпус из литого чугуна с покрытием из полиэстера
- Бронзовая съемная крышка
- Максимальная рабочая температура 60°C

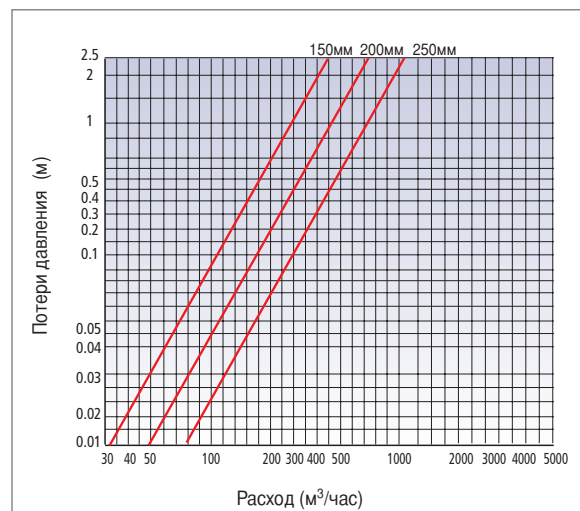
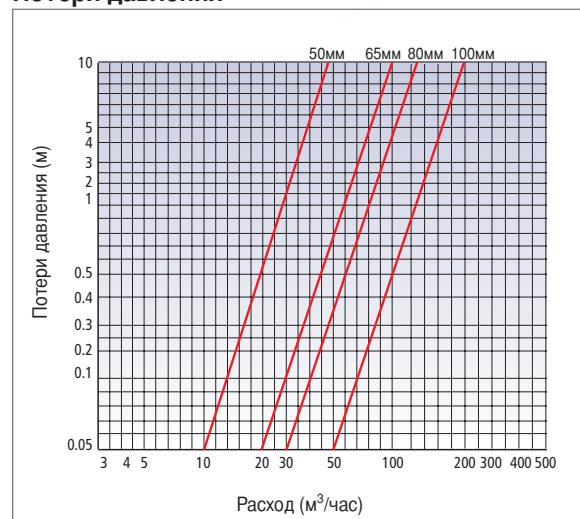
Требования к монтажу

- Перед монтажом счетчика необходимо промыть трубопровод (можно снять измерительную часть на время промывки)
- При измерении сечение трубы должно быть полностью заполнено водой
- Возможен монтаж в горизонтальном, вертикальном или наклонном положении

Кривая точности измерений

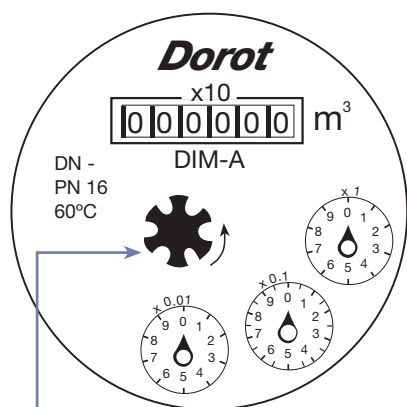
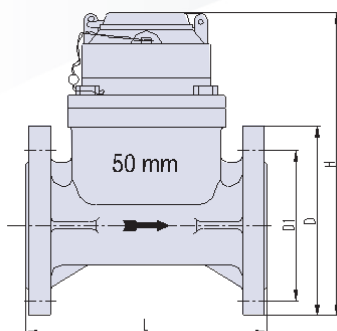


Потери давления



DIM-A

Счетчик воды для систем полива



Датчик потока

Маленькая вращающаяся "звездочка" в центре измерительного устройства позволяет зафиксировать даже самый маленький расход через счетчик

Стандарт ISO 4064 по точности измерений

Q_{макс} ±2%

Q_н ±2% (номинальный (половина от Q_{макс}))

Q_п ±2% (переходный)

Q_{мин} ±5% (Минимальный расход)

Размеры и веса

Модель	Диаметр	Длина L	Высота H	Размеры фланцев			Вес кг
				Наружный диаметр D	Диам.окружности отверстий D1	Соединительные болты	
		MM					
DIM-50	50	200	252	165	125	4xM16	10.5
DIM-65	65	200	262	185	145	4xM16	12
DIM-80	80	225	279.5	200	160	8xM16	15.5
DIM-100	100	250	289.5	220	180	8xM16	17.5
DIM-150	150	300	332.5	285	240	8xM20	30.5
DIM-200	200	350	386	340	295	8xM20	44
DIM-250	250	450	441.5	395	350	12xM20	60

Характеристики

Модель	Диаметр	Максим. расход Q _{макс}	Номин. расход Q _н	Переходный расход Q _п	Минимальный расход Q _{мин}	Мин. величина считывания	Максим. показания накопителя
DIM-50	50	30	15	4.5	1.2	0.005	9999999
DIM-65	65	50	25	7.5	2	0.005	9999999
DIM-80	80	80	40	12	3.2	0.005	9999999
DIM-100	100	120	60	18	4.8	0.005	9999999
DIM-150	150	300	150	45	12	0.005	9999999
DIM-200	200	500	250	75	20	0.005	9999999
DIM-250	250	800	400	120	32	0.05	9999999

Как заказать

Модель	Дополнительно	Диаметр	Стандарт фланцев	*Выход
DIM	AF - Стандарт (с подготовкой для электрического выхода) AE - С электрическим выходом AH - Для горячей воды AQ - Для горячей воды с электрическим выходом	2"-20" 50мм-500мм	ISO PN16 ANSI 125 BSTD JIS 10 ABNT PN16	V - Размер пультса (электрич.) F - Расход (оптический)

* V - Для регистрации количества электрический выход ("сухой контакт")

* F - Для регистрации расхода (оптический выход)

